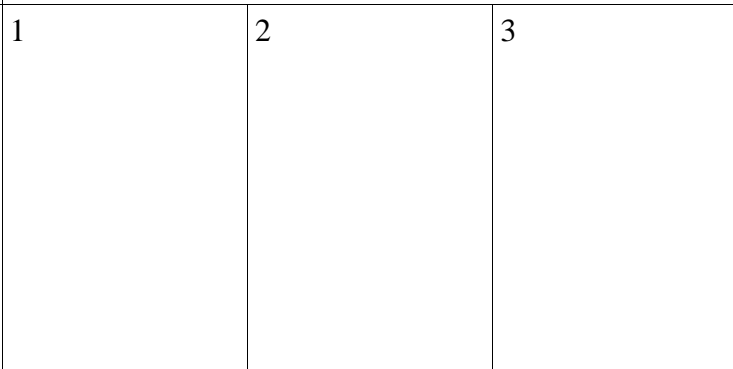
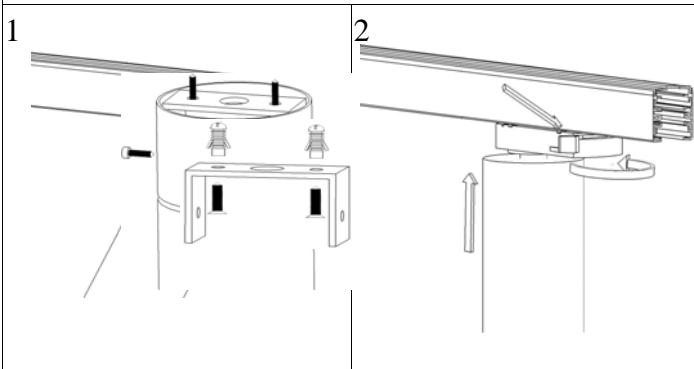


Konfiguracja
,
Configuratio
n,
Konfiguratio
n

| Kat. | Model | Inst. | Rodzaj źródła | V | W | Trzonek |
|-------------|---------------------------|-------|---------------|------|-----|---------|
| 501.101.0.0 | GALILEO 501 / OPTYKA/ | A | QPAR 16 | 230V | 50W | GU 10 |
| 501.111.0.0 | GALILEO 501 / OPTYKA/ | B | QPAR 16 | 230V | 50W | GU 10 |
| 501.201.0.0 | GALILEO 501 / OPTYKA/ | A | QR-CB51 | 12V | 50W | GU 5,3 |
| 501.211.0.0 | GALILEO 501 / OPTYKA/ | B | QR-CB51 | 12V | 50W | GU 5,3 |
| 501.100.0.0 | GALILEO 501 / BEZ OPTYKI/ | A | QPAR 16 | 230V | 50W | GU 10 |
| 501.110.0.0 | GALILEO 501 / BEZ OPTYKI/ | B | QPAR 16 | 230V | 50W | GU 10 |
| 501.200.0.0 | GALILEO 501 / BEZ OPTYKI/ | A | QR-CB51 | 12V | 50W | GU 5,3 |

Inst. A

Inst. B



Montaż źródła światła / Light source/ Lichtung

Optyka/ Optic/ Optik

