

Kat.	Model	Inst.	Rodzaj źródła	V	W	Trzonek
503.101.0.0	GALILEO 503 / OPTYKA/	A	QPAR 16	230V	50W	GU 10
503.111.0.0	GALILEO 503 / OPTYKA/	B	QPAR 16	230V	50W	GU 10
503.201.0.0	GALILEO 503 / OPTYKA/	A	QR-CB51	12V	50W	GU 5,3
503.211.0.0	GALILEO 503 / OPTYKA/	B	QR-CB51	12V	50W	GU 5,3
503.100.0.0	GALILEO 503 / BEZ OPTYKI/	A	QPAR 16	230V	50W	GU 10
503.110.0.0	GALILEO 503 / BEZ OPTYKI/	B	QPAR 16	230V	50W	GU 10
503.200.0.0	GALILEO 503 / BEZ OPTYKI/	A	QR-CB51	12V	50W	GU 5,3

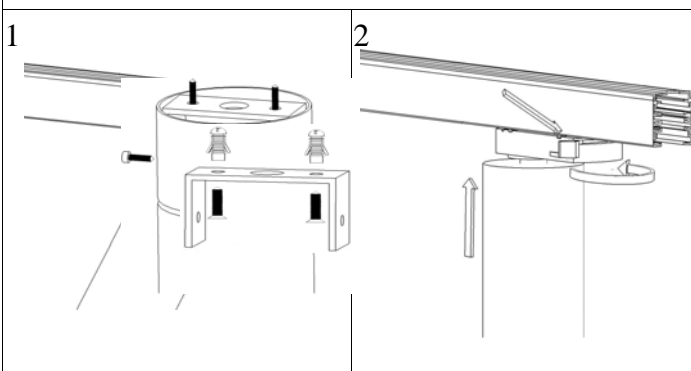


MAX
50W

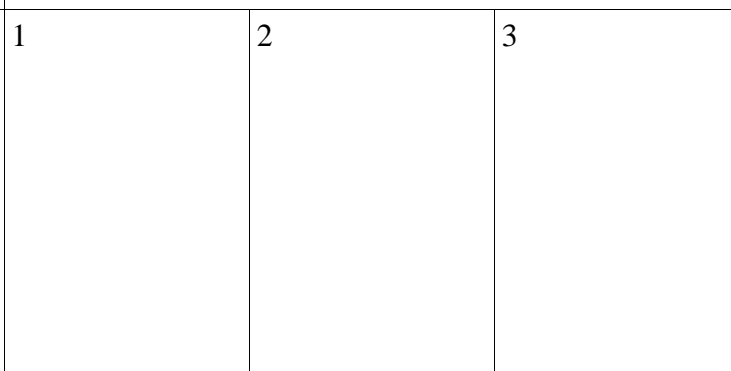


Konfiguracja, Configuration, Konfiguration

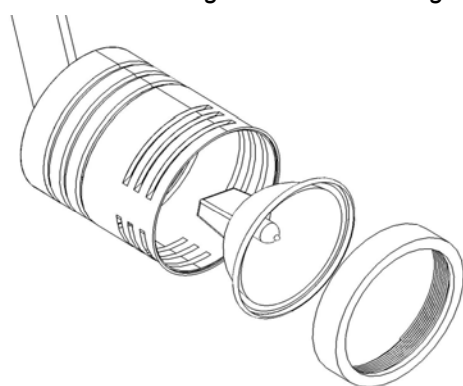
Inst. A



Inst. B



Montaż źródła światła / Light source/ Lichtung



Optyka /Optic /Optik

