

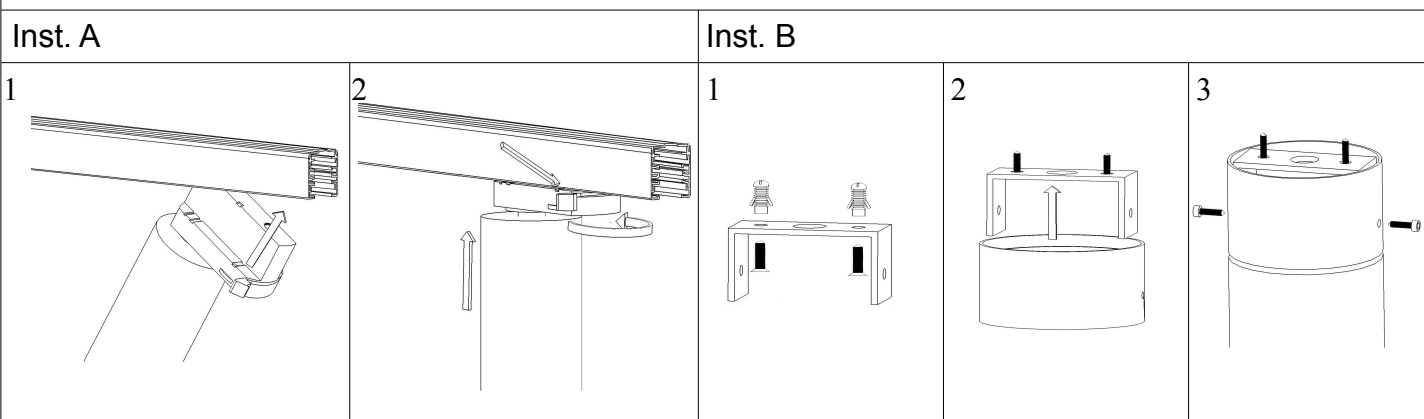


MAX
100W

Kat.	Model	Inst.	Rodzaj źródła	V	W	Trzonek
506.100.0.0	GALILEO 506	A	QPAR111	230V	100W	GZ10
506.110.0.0	GALILEO 506	B	QPAR111	230V	100W	GZ10
506.000.0.0	GALILEO 506	A	QR111	230V/12V	100W	G53
506.010.0.0	GALILEO 506	B	QR111	230V/12V	100W	G53
506.300.0.0	GALILEO 506 /METALHALOGEN	A	HIPAR111	230V	35W	GX10
506.310.0.0	GALILEO 506 /METALHALOGEN	B	HIPAR111	230V	35W	GX10
506.300.0.0	GALILEO 506 /METALHALOGEN	A	CDMR	230V	35W	GX 8,5
506.310.0.0	GALILEO 506 /METALHALOGEN	B	CDMR	230V	35W	GX 8,5

Kat.	Model	Inst.	Rodzaj źródła	V	W	Trzonek
526.100.0.0	GALILEO 526	A	QPAR111 x 2	230V	100W	GZ10
526.110.0.0	GALILEO 526	B	QPAR111 x 2	230V	100W	GZ10
526.000.0.0	GALILEO 526	A	QR111 x 2	230V/12V	100W	G53
526.010.0.0	GALILEO 526	B	QR111 x 2	230V/12V	100W	G53
526.300.0.0	GALILEO 526 /METALHALOGEN	A	CDMR x 2	230V	35W	GX 8,5
526.310.0.0	GALILEO 526 /METALHALOGEN	B	CDMR x 2	230V	35W	GX 8,5
526.300.0.0	GALILEO 526 /METALHALOGEN	A	HIPAR111 x 2	230V	35W	GX10
526.310.0.0	GALILEO 526 /METALHALOGEN	B	HIPAR111 x 2	230V	35W	GX10

Konfiguracja, Configuration, Konfiguration



Montaż źródła światła / Light source/ Lichtung

