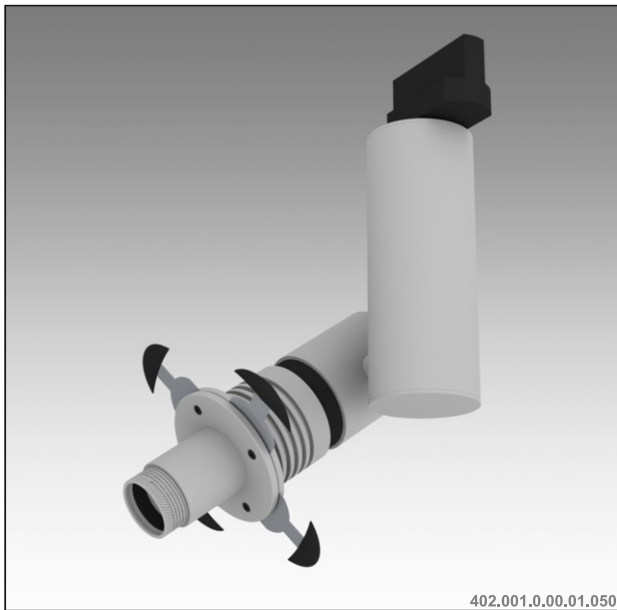


Cassini 402 optyka

50W | 230V/12V | QR-CB51 | GU5,3 |



402.001.0.00.01.050

Dane produktu: Product data:

Materiał: aluminium Material: aluminum

• **Dostępne kolory:** Available colors:

- **satyna** satin
- **czarny mat / czarny połysk** black mat / black gloss
- **biały mat / biały połysk** white mat / white gloss

Kąt obrotu: poziom 359° / pion 190°

Angle of rotation: horizontal 359° / vertical 190°

Montaż: adapter (A) / nastropowo (B) / wstropowo (C)

Montage: adapter (A) / ceiling-mounted (B) / recessed (C)

Zasilanie: 230V/12V Power supply: 230V/12V

Źródło światła: QR-CB51(50W)

Lightsource: QR-CB51(50W)

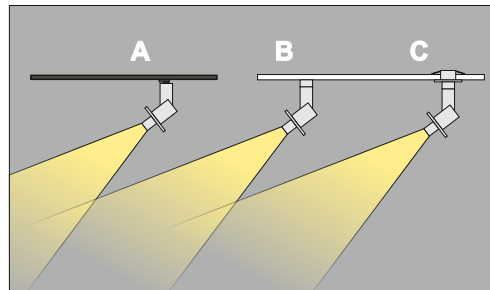
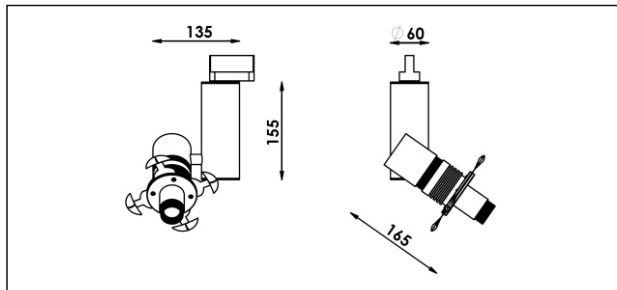
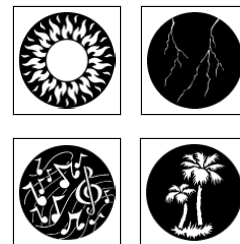
Rodzaj trzonka: GU5,3 Kind of spot: GU5,3

IP: 20 IP: 20

Waga: 0,7 kg weight: 0,7 kg

Przykładowe gobo:

Sample gobo:



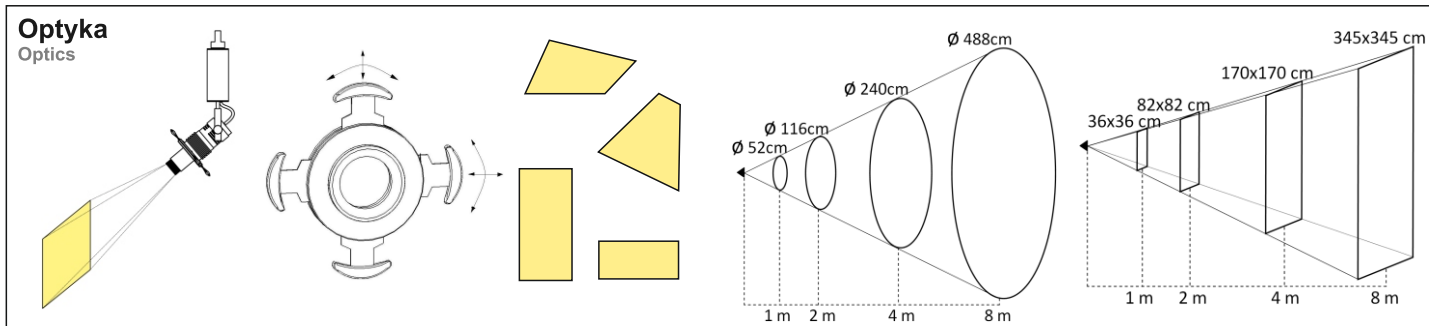
Aksesoria (opcjonalnie)

Accessories (optional):

- **gobo** gobo
- **filtry dichroiczne** dichroic filters

Sposoby montażu: ways of mounting:

- A. do szynprzewodu (adapter)** into track lines (adapter)
- B. bezpośrednio do podłoża (nastropowo)** directly into the ground (ceiling-mounted)
- C. wstropowo** recessed



Nr			W	V	kg	mm	
402.001.0.00.01.050	adapter	QR-CB51 [GU5,3]	50W	230V/12V	0,7kg	155/165/60	satyna
402.011.0.00.01.050	nastropowa	QR-CB51 [GU5,3]	50W	230V/12V	0,7kg	155/165/60	satyna
402.021.0.00.01.050	wstropowa	QR-CB51 [GU5,3]	50W	230V/12V	0,7kg	155/165/60	satyna
402.001.0.01.01.050	adapter	QR-CB51 [GU5,3]	50W	230V/12V	0,7kg	155/165/60	czarny mat
402.011.0.01.01.050	nastropowa	QR-CB51 [GU5,3]	50W	230V/12V	0,7kg	155/165/60	czarny mat
402.021.0.01.01.050	wstropowa	QR-CB51 [GU5,3]	50W	230V/12V	0,7kg	155/165/60	czarny mat
402.001.0.02.01.050	adapter	QR-CB51 [GU5,3]	50W	230V/12V	0,7kg	155/165/60	czarny połysk
402.011.0.02.01.050	nastropowa	QR-CB51 [GU5,3]	50W	230V/12V	0,7kg	155/165/60	czarny połysk
402.021.0.02.01.050	wstropowa	QR-CB51 [GU5,3]	50W	230V/12V	0,7kg	155/165/60	czarny połysk
402.001.0.03.01.050	adapter	QR-CB51 [GU5,3]	50W	230V/12V	0,7kg	155/165/60	biały mat
402.011.0.03.01.050	nastropowa	QR-CB51 [GU5,3]	50W	230V/12V	0,7kg	155/165/60	biały mat
402.021.0.03.01.050	wstropowa	QR-CB51 [GU5,3]	50W	230V/12V	0,7kg	155/165/60	biały mat
402.001.0.04.01.050	adapter	QR-CB51 [GU5,3]	50W	230V/12V	0,7kg	155/165/60	biały połysk
402.011.0.04.01.050	nastropowa	QR-CB51 [GU5,3]	50W	230V/12V	0,7kg	155/165/60	biały połysk
402.021.0.04.01.050	wstropowa	QR-CB51 [GU5,3]	50W	230V/12V	0,7kg	155/165/60	biały połysk

* Dedykowane żarówki BLV Reflektu czarna lub srebrna

* Dedicated lamp BLV Reflektu black or silver