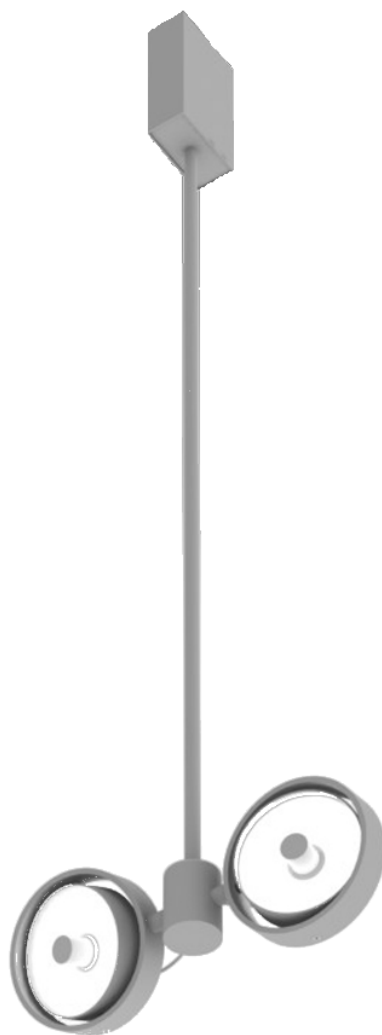
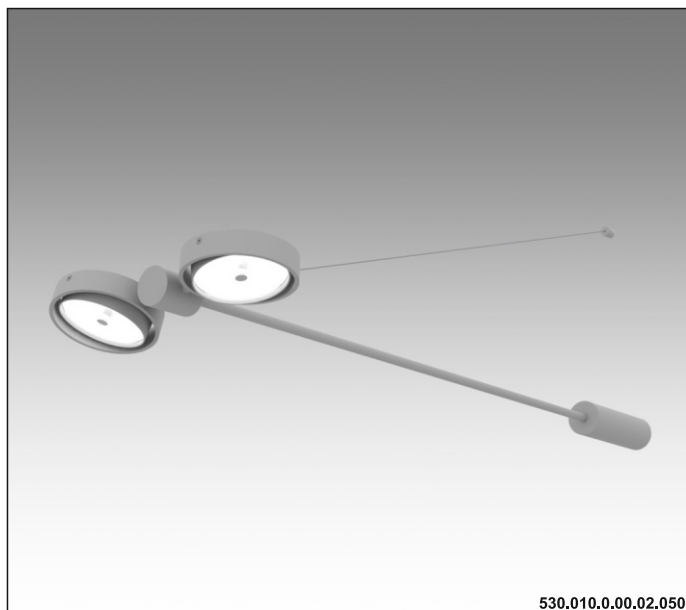


ELPIS



Elpis H

2x100W | 2x50W | 230V/12V | QR111 | G53 |
2x100W | 230V | QPAR111 | GZ10 |



Dane produktu: Product data:

Materiał: aluminium Material: aluminum

Dostępne kolory: Available colors:

- **satyna** satin
- **czarny mat / czarny połysk** black mat / black gloss
- **biały mat / biały połysk** white mat / white gloss

Montaż: nastropowo

Montage: ceiling-mounted

Zasilanie: 230V/12V lub 230V Power supply: 230V/12V or 230V

Źródło światła: Lightsource:

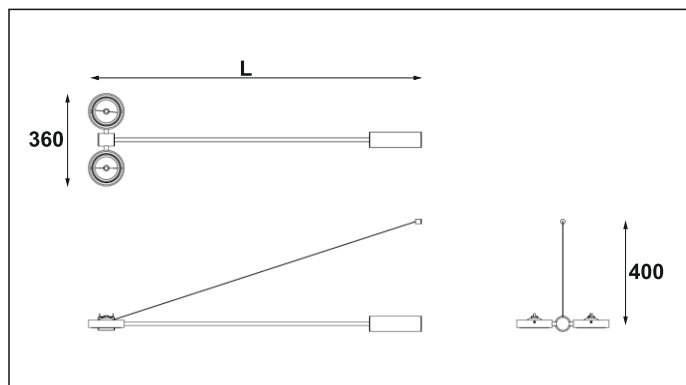
- **QR111 (2x100W / 2x50W)** QR111 (2x100W / 2x50W)
- **QPAR111 (2x100W)** QPAR111 (2x100W)

Rodzaj trzonka: G53 / GZ10 Kind of spot: G53 / Gz10

IP: 20 IP: 20

Waga: 2,5 kg weight: 2,5 kg

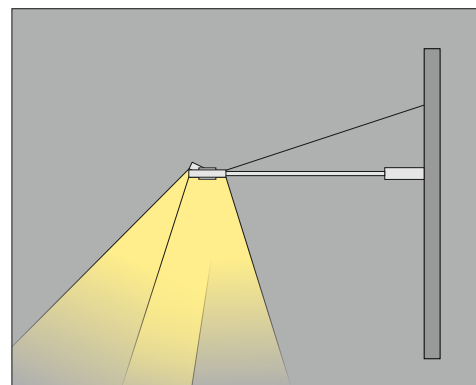
530.010.0.00.02.050



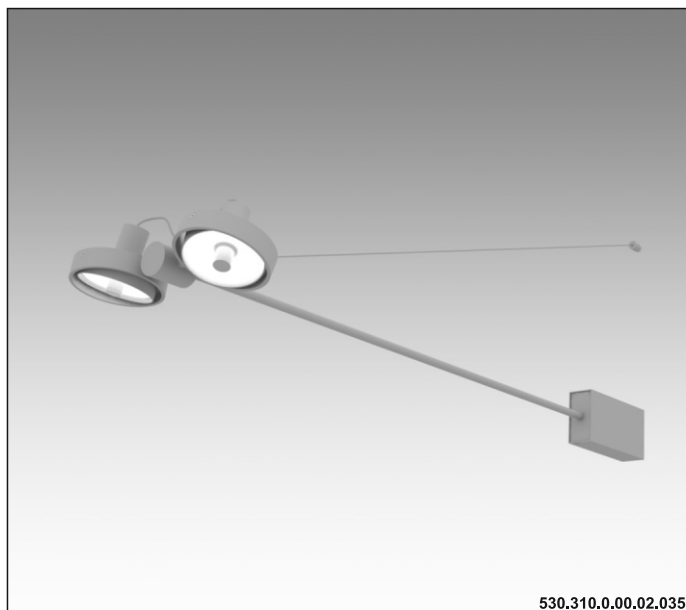
Długości L (do wyboru):

Length L (optional):

- **1000 mm** 1000 mm
- **1500 mm** 1500 mm
- **2000 mm** 2000 mm



Nr			W	V	kg	mm	
530.010.0.00.02.050	nastropowa	QR111 [G53]	2X50W	230V/12V	2,5kg	L/360/400	satyna
530.010.0.01.02.050	nastropowa	QR111 [G53]	2X50W	230V/12V	2,5kg	L/360/400	czarny mat
530.010.0.02.02.050	nastropowa	QR111 [G53]	2X50W	230V/12V	2,5kg	L/360/400	czarny połysk
530.010.0.03.02.050	nastropowa	QR111 [G53]	2X50W	230V/12V	2,5kg	L/360/400	biały mat
530.010.0.04.02.050	nastropowa	QR111 [G53]	2X50W	230V/12V	2,5kg	L/360/400	biały połysk
530.010.0.00.02.100	nastropowa	QR111 [G53]	2X100W	230V/12V	2,5kg	L/360/400	satyna
530.010.0.01.02.100	nastropowa	QR111 [G53]	2X100W	230V/12V	2,5kg	L/360/400	czarny mat
530.010.0.02.02.100	nastropowa	QR111 [G53]	2X100W	230V/12V	2,5kg	L/360/400	czarny połysk
530.010.0.03.02.100	nastropowa	QR111 [G53]	2X100W	230V/12V	2,5kg	L/360/400	biały mat
530.010.0.04.02.100	nastropowa	QR111 [G53]	2X100W	230V/12V	2,5kg	L/360/400	biały połysk
530.110.0.00.02.100	nastropowa	QPAR111 [GZ10]	2X100W	230V	2,5kg	L/360/400	satyna
530.110.0.01.02.100	nastropowa	QPAR111 [GZ10]	2X100W	230V	2,5kg	L/360/400	czarny mat
530.110.0.02.02.100	nastropowa	QPAR111 [GZ10]	2X100W	230V	2,5kg	L/360/400	czarny połysk
530.110.0.03.02.100	nastropowa	QPAR111 [GZ10]	2X100W	230V	2,5kg	L/360/400	biały mat
530.110.0.04.02.100	nastropowa	QPAR111 [GZ10]	2X100W	230V	2,5kg	L/360/400	biały połysk



530.310.0.00.02.035

Elpis H CDMR111

2x35W | 230V | CDMR111 | GX8,5 |
2x70W | 230V | CDMR111 | GX8,5 |



Dane produktu: Product data:

Materiał: aluminium **Material:** aluminum

Dostępne kolory: Available colors:

- **satyna** satin
- **czarny mat / czarny połysk** black mat / black gloss
- **biały mat / biały połysk** white mat / white gloss

Montaż: nastropowo

Montage: ceiling-mounted

Zasilanie: 230V Power supply: 230V

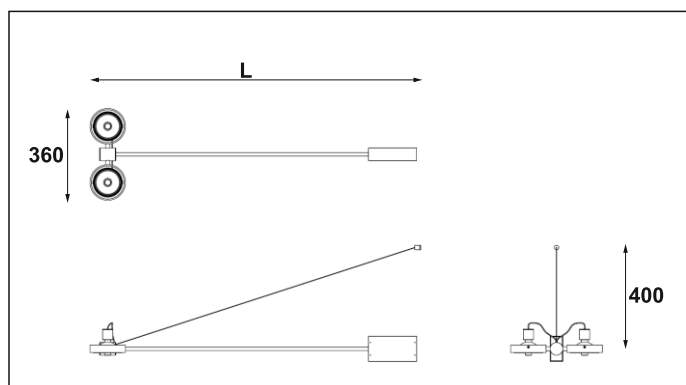
Źródło światła: Lightsource:

- **CDMR111 (2x35W)** CDMR111 (2x35W)
- **CDMR111 (2x70W)** CDMR111 (2x70W)

Rodzaj trzonka: GX8.5 Kind of spot: GX8.5

IP: 20 IP: 20

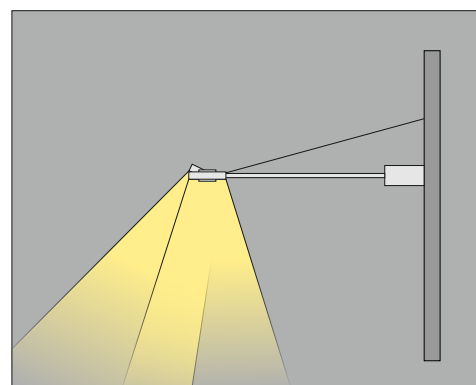
Waga: 2,5 kg weight: 2,5 kg



Długości L (do wyboru):

Length L (optional):

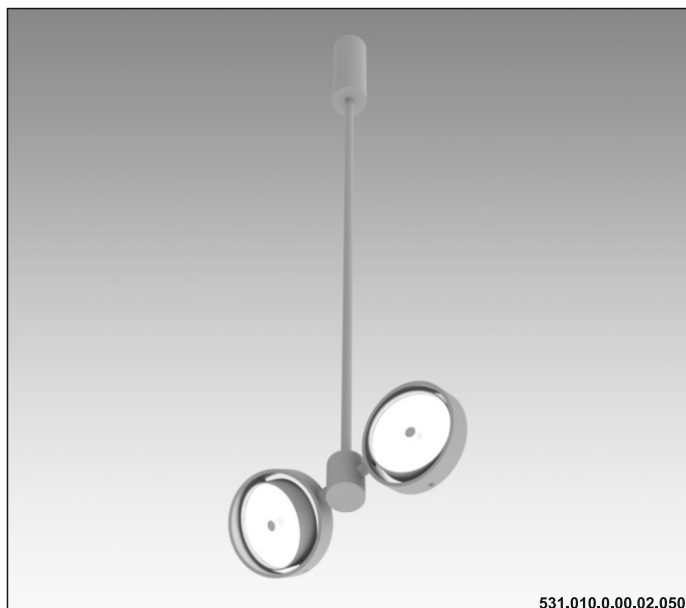
- **1000 mm** 1000 mm
- **1500 mm** 1500 mm
- **2000 mm** 2000 mm



Nr			W	V	kg	mm	
530.310.0.00.02.035	nastropowa	CDMR111 [GX8,5]	2X35W	230V/12V	2,5kg	L/360/400	satyna
530.310.0.01.02.035	nastropowa	CDMR111 [GX8,5]	2X35W	230V/12V	2,5kg	L/360/400	czarny mat
530.310.0.02.02.035	nastropowa	CDMR111 [GX8,5]	2X35W	230V/12V	2,5kg	L/360/400	czarny połysk
530.310.0.03.02.035	nastropowa	CDMR111 [GX8,5]	2X35W	230V/12V	2,5kg	L/360/400	biały mat
530.310.0.04.02.035	nastropowa	CDMR111 [GX8,5]	2X35W	230V/12V	2,5kg	L/360/400	biały połysk
530.310.0.00.02.070	nastropowa	CDMR111 [GX8,5]	2X70W	230V/12V	2,5kg	L/360/400	satyna
530.310.0.01.02.070	nastropowa	CDMR111 [GX8,5]	2X70W	230V/12V	2,5kg	L/360/400	czarny mat
530.310.0.02.02.070	nastropowa	CDMR111 [GX8,5]	2X70W	230V/12V	2,5kg	L/360/400	czarny połysk
530.310.0.03.02.070	nastropowa	CDMR111 [GX8,5]	2X70W	230V/12V	2,5kg	L/360/400	biały mat
530.310.0.04.02.070	nastropowa	CDMR111 [GX8,5]	2X70W	230V/12V	2,5kg	L/360/400	biały połysk

Elpis W

2x100W | 2x50W | 230V/12V | QR111 | G53 |
2x100W | 230V | QPAR111 | GZ10 |



531.010.0.00.02.050

Dane produktu: Product data:

Materiał: aluminium Material: aluminum

Dostępne kolory: Available colors:

- **satyna** satin
- **czarny mat / czarny połysk** black mat / black gloss
- **biały mat / biały połysk** white mat / white gloss

Montaż: nastropowo

Montage: ceiling-mounted

Zasilanie: 230V/12V lub 230V Power supply: 230V/12V or 230V

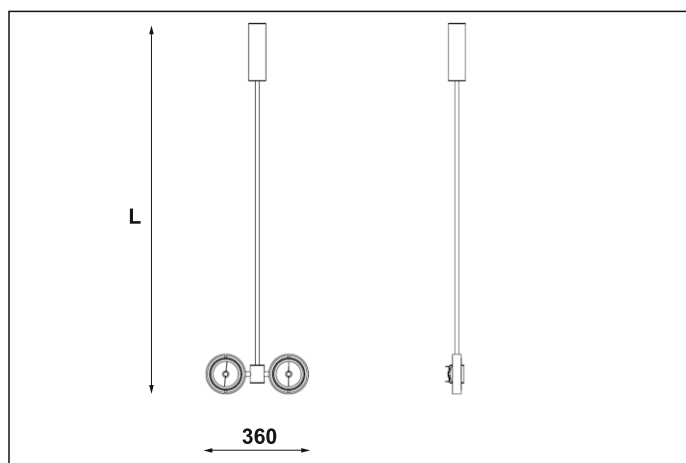
Źródło światła: Lightsource:

- **QR111 (2x100W / 2x50W)** QR111 (2x100W / 2x50W)
- **QPAR111 (2x100W)** QPAR111 (2x100W)

Rodzaj trzonka: G53 / GZ10 Kind of spot: G53 / Gz10

IP: 20 IP: 20

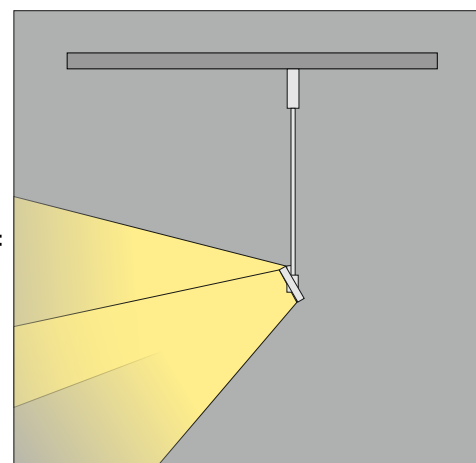
Waga: 2,5 kg weight: 2,5 kg



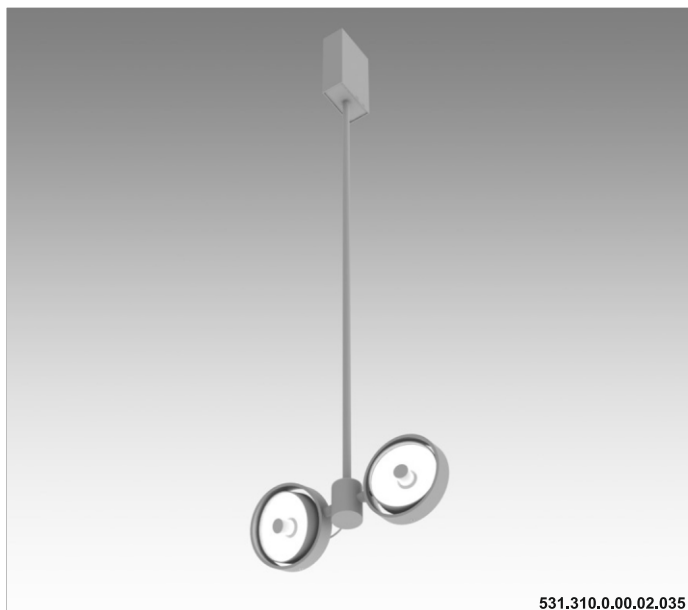
Długości L (do wyboru):

Length L (optional):

- **1000 mm** 1000 mm
- **1500 mm** 1500 mm
- **2000 mm** 2000 mm



Nr			W	V	kg	mm	
531.010.0.00.02.050	nastropowa	QR111 [G53]	2X50W	230V/12V	2,5kg	L/360/400	satyna
531.010.0.01.02.050	nastropowa	QR111 [G53]	2X50W	230V/12V	2,5kg	L/360/400	czarny mat
531.010.0.02.02.050	nastropowa	QR111 [G53]	2X50W	230V/12V	2,5kg	L/360/400	czarny połysk
531.010.0.03.02.050	nastropowa	QR111 [G53]	2X50W	230V/12V	2,5kg	L/360/400	biały mat
531.010.0.04.02.050	nastropowa	QR111 [G53]	2X50W	230V/12V	2,5kg	L/360/400	biały połysk
531.010.0.00.02.100	nastropowa	QR111 [G53]	2X100W	230V/12V	2,5kg	L/360/400	satyna
531.010.0.01.02.100	nastropowa	QR111 [G53]	2X100W	230V/12V	2,5kg	L/360/400	czarny mat
531.010.0.02.02.100	nastropowa	QR111 [G53]	2X100W	230V/12V	2,5kg	L/360/400	czarny połysk
531.010.0.03.02.100	nastropowa	QR111 [G53]	2X100W	230V/12V	2,5kg	L/360/400	biały mat
531.010.0.04.02.100	nastropowa	QR111 [G53]	2X100W	230V/12V	2,5kg	L/360/400	biały połysk
531.110.0.00.02.100	nastropowa	QPAR111 [GZ10]	2X100W	230V	2,5kg	L/360/400	satyna
531.110.0.01.02.100	nastropowa	QPAR111 [GZ10]	2X100W	230V	2,5kg	L/360/400	czarny mat
531.110.0.02.02.100	nastropowa	QPAR111 [GZ10]	2X100W	230V	2,5kg	L/360/400	czarny połysk
531.110.0.03.02.100	nastropowa	QPAR111 [GZ10]	2X100W	230V	2,5kg	L/360/400	biały mat
531.110.0.04.02.100	nastropowa	QPAR111 [GZ10]	2X100W	230V	2,5kg	L/360/400	biały połysk



531.310.0.00.02.035

Elpis W CDMR111

2x35W | 230V | CDMR111 | GX8,5 |
2x70W | 230V | CDMR111 | GX8,5 |



Dane produktu: Product data:

Materiał: aluminium Material: aluminum

Dostępne kolory: Available colors:

- **satyna** satin
- **czarny mat / czarny połysk** black mat / black gloss
- **biały mat / biały połysk** white mat / white gloss

Montaż: nastropowo

Montage: ceiling-mounted

Zasilanie: 230V Power supply: 230V

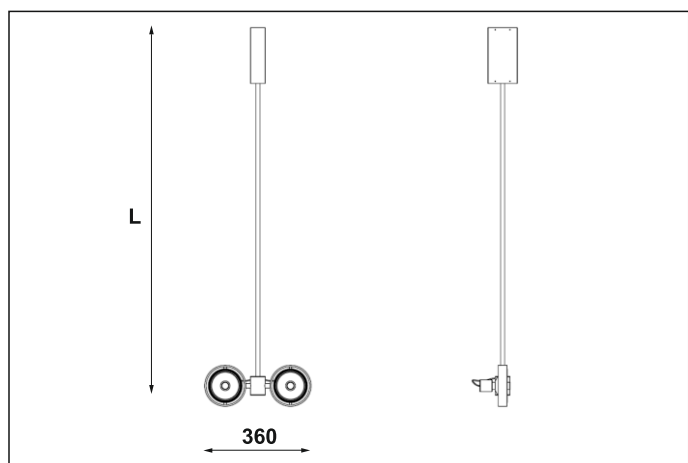
Źródło światła: Lightsource:

- **CDMR111 (2x35W)** CDMR111 (2x35W)
- **CDMR111 (2x70W)** CDMR111 (2x70W)

Rodzaj trzonka: GX8.5 Kind of spot: GX8.5

IP: 20 IP: 20

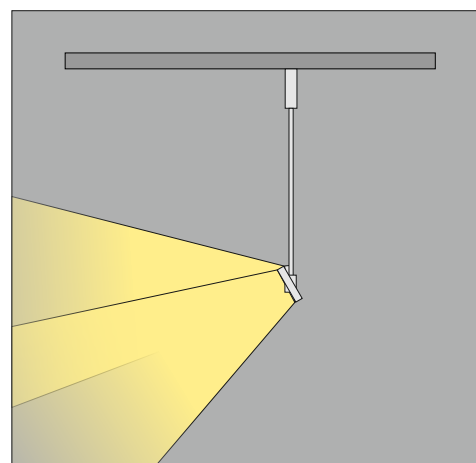
Waga: 2,5 kg weight: 2,5 kg



Długości L (do wyboru):

Length L (optional):

- **1000 mm** 1000 mm
- **1500 mm** 1500 mm
- **2000 mm** 2000 mm



Nr			W	V	kg	mm	
531.310.0.00.02.035	nastropowa	CDMR111 [GX8,5]	2X35W	230V/12V	2,5kg	L/360/400	satyna
531.310.0.01.02.035	nastropowa	CDMR111 [GX8,5]	2X35W	230V/12V	2,5kg	L/360/400	czarny mat
531.310.0.02.02.035	nastropowa	CDMR111 [GX8,5]	2X35W	230V/12V	2,5kg	L/360/400	czarny połysk
531.310.0.03.02.035	nastropowa	CDMR111 [GX8,5]	2X35W	230V/12V	2,5kg	L/360/400	biały mat
531.310.0.04.02.035	nastropowa	CDMR111 [GX8,5]	2X35W	230V/12V	2,5kg	L/360/400	biały połysk
531.310.0.00.02.070	nastropowa	CDMR111 [GX8,5]	2X70W	230V/12V	2,5kg	L/360/400	satyna
531.310.0.01.02.070	nastropowa	CDMR111 [GX8,5]	2X70W	230V/12V	2,5kg	L/360/400	czarny mat
531.310.0.02.02.070	nastropowa	CDMR111 [GX8,5]	2X70W	230V/12V	2,5kg	L/360/400	czarny połysk
531.310.0.03.02.070	nastropowa	CDMR111 [GX8,5]	2X70W	230V/12V	2,5kg	L/360/400	biały mat
531.310.0.04.02.070	nastropowa	CDMR111 [GX8,5]	2X70W	230V/12V	2,5kg	L/360/400	biały połysk