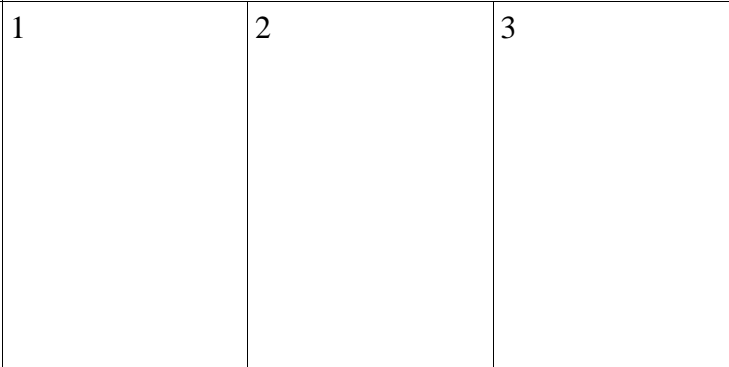
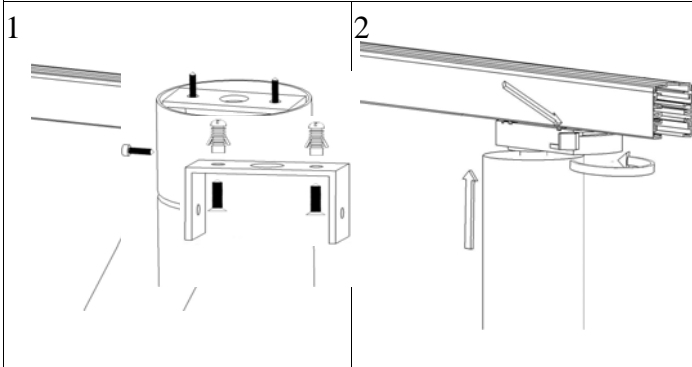


Konfiguracja
,
Configuratio
n,
Konfiguratio
n

Kat.	Model	Inst.	Rodzaj źródła	V	W	Trzonek
500.001.0.0	GALILEO 500 / OPTYKA/	A	QR-CB51	230V/12V	50W	GU 5,3
500.000.0.0	GALILEO 500 / BEZ OPTYKI/	A	QR-CB51	230V/12V	50W	GU 5,3
500.101.0.0	GALILEO 500 / OPTYKA/	A	QPAR 16	230V	50W	GU 10
500.100.0.0	GALILEO 500 / BEZ OPTYKI/	A	QPAR 16	230V	50W	GU 10
500.011.0.0	GALILEO 500 / OPTYKA/	B	QR-CB51	230V/12V	50W	GU 5,3
500.010.0.0	GALILEO 500 / BEZ OPTYKI/	B	QR-CB51	230V/12V	50W	GU 5,3
500.111.0.0	GALILEO 500 / OPTYKA/	B	QPAR 16	230V	50W	GU 10
500.110.0.0	GALILEO 500 / BEZ OPTYKI/	B	QPAR 16	230V	50W	GU 10

Inst. A

Inst. B



Montaż źródła światła /Light source/ Lichtung

Optyka /Optic /Optik

