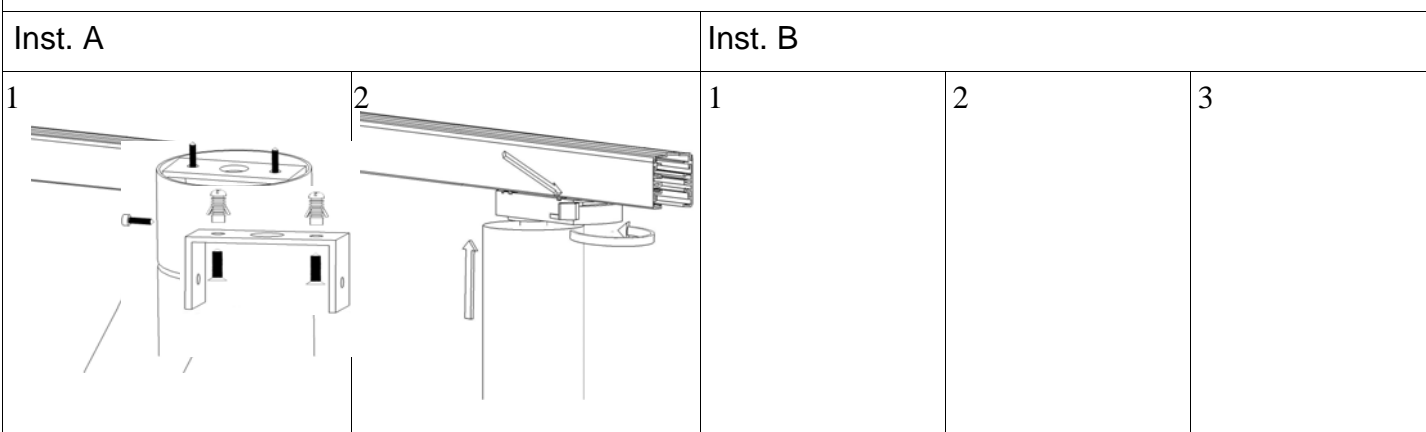


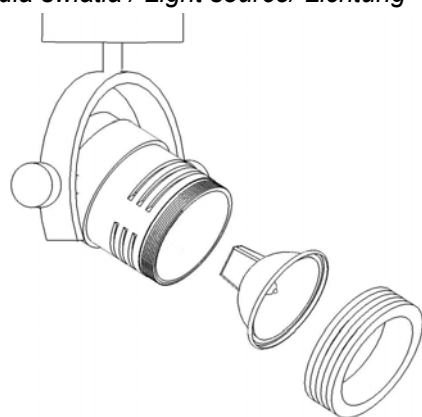
Kat.	Model	Inst.	Rodzaj źródła	V	W	Trzonek
504.101.0.0	GALILEO 504 Z OPTYKĄ	A	QPAR 16	230V	50W	GU 10
504.111.0.0	GALILEO 504 Z OPTYKĄ	B	QPAR 16	230V	50W	GU 10
504.001.0.0	GALILEO 504 Z OPTYKĄ	A	QR-CB51	230V/12V	50W	GU 5,3
504.011.0.0	GALILEO 504 Z OPTYKĄ	B	QR-CB51	230V/12V	50W	GU 5,3
504.100.0.0	GALILEO 504 BEZ OPTYKI	A	QPAR 16	230V	50W	GU 10
504.110.0.0	GALILEO 504 BEZ OPTYKI	B	QPAR 16	230V	50W	GU 10
504.000.0.0	GALILEO 504 BEZ OPTYKI	A	QR-CB51	230V/12V	50W	GU 5,3



## Konfiguracja, Configuration, Konfiguration



## Montaż źródła światła / Light source / Lichtung



## Optyka /Optic /Optik

