

811.030.1.00.01.050

Leonardo 811 W

1x50W | 230V/12V | QR111 | G53 |
1x100W | 230V | QPAR111 | GZ10 |



Dane produktu: Product data:

Materiał: aluminium Material: aluminum

Dostępne kolory: Available colors:

- **satyna** satin

Montaż: nastropowo (zwieszana) Montage: ceiling-mounted (hanging)

Zasilanie: 230V/12 lub 230V Power supply: 230V/12 or 230V

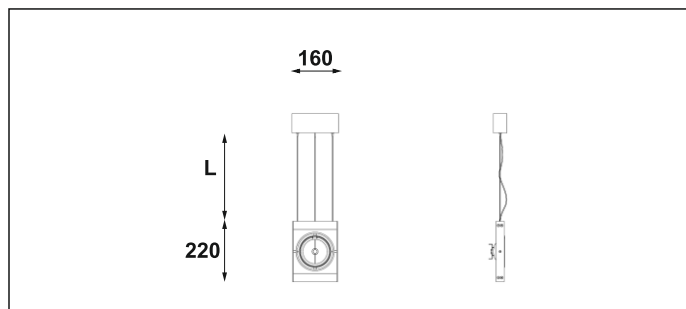
Źródło światła: Lightsource:

- **QR111 (1x50W)** QR111 (1x50W)
- **QPAR111 (1x100W)** QPAR111 (1x100W)

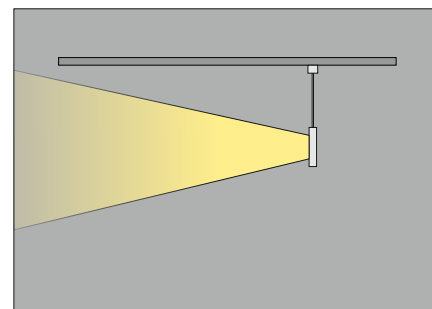
Rodzaj trzonka: G53 / GZ10 Kind of spot: G53 / GZ10

IP: 20 IP: 20

Waga: 1 kg weight: 1 kg



Długość linki (L):
The length of the rope (L):
maksymalnie 2500mm*
up to 2500mm*
*możliwa dowolna długość na zamówienie
*can be any length to order



Nr			W	V	kg	mm	
811.030.1.00.01.050	nastropowa	QR111 [G53]	1x50W	230V/12V	1,0 kg	220x160	satyna
811.130.1.00.01.100	nastropowa	QPAR111 [GZ10]	1x100W	230V	1,0 kg	220x160	satyna