

812.030.1.00.02.050

Leonardo 812 W

2x50W | 230V/12V | QR111 | G53 |
2x100W | 230V | QPAR111 | GZ10 |



Dane produktu: Product data:

Materiał: aluminium Material: aluminum

Dostępne kolory: Available colors:

- **satyna** satin

Montaż: nastropowo (zwieszana) Montage: ceiling-mounted (hanging)

Zasilanie: 230V/12 lub 230V Power supply: 230V/12 or 230V

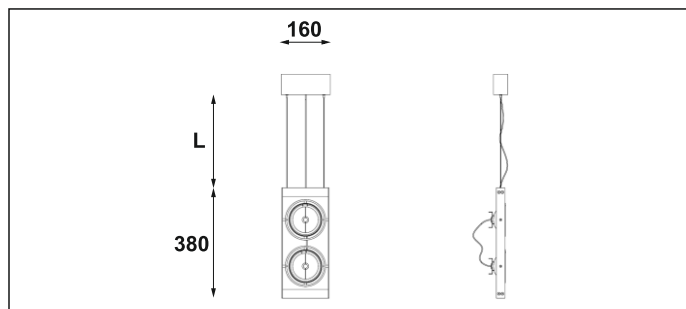
Źródło światła: Lightsource:

- **QR111 (2x50W)** QR111 (2x50W)
- **QPAR111 (2x100W)** QPAR111 (2x100W)

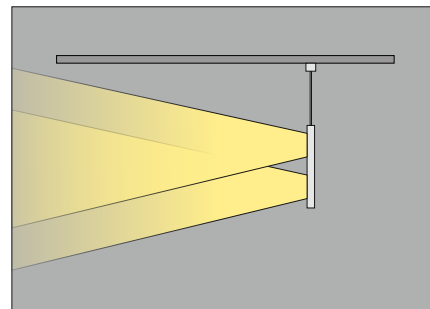
Rodzaj trzonka: G53 / GZ10 Kind of spot: G53 / GZ10

IP: 20 IP: 20

Waga: 1,5 kg weight: 1,5 kg



Długość linki (L):
The length of the rope (L):
maksymalnie 2500mm*
up to 2500mm*
*możliwa dowolna długość na zamówienie
*can be any length to order



Nr			W	V	kg		
812.030.1.00.02.050 812.130.1.00.02.100	nastropowa nastropowa	QR111 [G53] QPAR111 [GZ10]	2x50W 2x100W	230V/12V 230V	1,5 kg 1,5 kg	380x160 380x160	satyna satyna