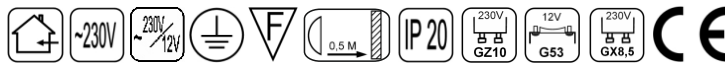


822.010.0.00.02.100

Leonardo 822 L 2x

2x100W | 230V/12V | QR111 | G53 |
2x100W | 230V | QPAR111 | GZ10 |
2x35W | 230V | CDMR111 | GX8,5 |



Dane produktu: Product data:

Materiał: aluminium Material: aluminum

Dostępne kolory: Available colors:

- **satyna** satin

Montaż: nastropowo Montage: ceiling-mounted

Zasilanie: 230V/12 lub 230V Power supply: 230V/12 or 230V

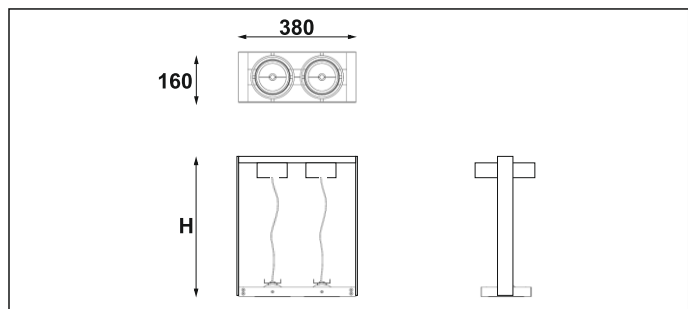
Źródło światła: Lightsource:

- **QR111 (2x100W)** QR111 (2x100W)
- **QPAR111 (2x100W)** QPAR111 (2x100W)
- **CDMR111 (2x35W)** CDMR111 (2x35W)

Rodzaj trzonka: G53 / Gz10 / GX8.5 Kind of spot: G53 / GZ10 / GX 8.5

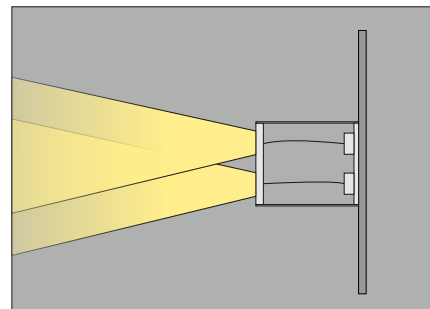
IP: 20 IP: 20

Waga: 3 kg weight: 3 kg



Długość linki (H):
The length of the rope (H):
Od 200mm do 1000mm*
From 200mm to 1000mm *

*możliwa dowolna długość na zamówienie
*can be any length to order



Nr			W	V	kg	mm	
822.010.0.00.02.100	nastropowa	QR111 [G53]	2x100W	230V/12V	3,0 kg	380x160	satyna
822.110.0.00.02.100	nastropowa	QPAR111 [GZ10]	2x100W	230V	3,0 kg	380x160	satyna
822.310.0.00.02.035	nastropowa	CDMR111 [GX8,5]	2x35W	230V	3,0 kg	380x160	satyna