

145.030.0.00.03.224

## Ulisses T-System 2QGD

230V | T5 | 24W | 39W | 54W | 49W | G5 |  
2x100W | 230V/12V | QR111 | G53 |  
2x100W | 230V | QPAR111 | GZ10 |



### Dane produktu: Product Data:

**Materiał:** aluminium Material: aluminum

**Dostępne kolory:** Available colors:

- satyna satin

**Montaż:** zwieszana Montage: hanged

**Zasilanie:** 230V/12V lub 230V

Power supply: 230V/12V or 230V

**Źródło światła:** T5 / QR111 lub QPAR111

Lightsource: T5 / QR111 lub QPAR111

**Rodzaj trzonka:** G5 / G53 lub Gz10

Kind of spot: G5 / G53 lub Gz10

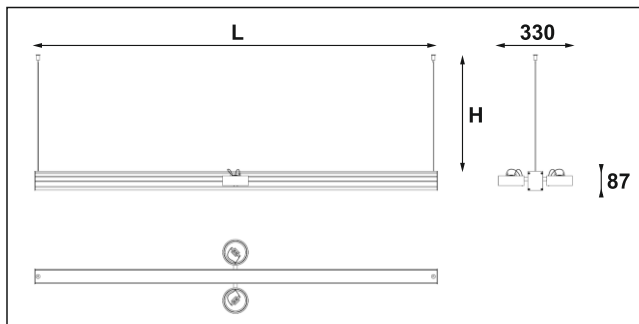
**Moce:** Powers:

**(1x24W / 1x39W / 1x54W / 1x49W / 2x39W)  
+ 2x100W**

(1x24W / 1x39W / 1x54W / 1x49W / 2x39W) + 2x100W

**IP: 20** IP: 20

**Waga: 1,8 - 4,6 kg** Weight: 1,8 -4,6 kg



### Długości oprawy (L):

Housing length (L):

- 600 mm 600 mm
- 900 mm 900 mm
- 1200 mm 1200 mm
- 1500 mm 1500 mm
- 1800 mm 1800 mm

### Długość linki (H):

The length of the rope (H):

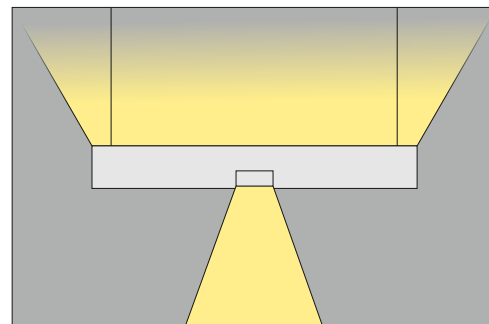
**maksymalnie 2500mm\***

up to 2500mm \*

\*możliwa dowolna długość na

zamówienie

\*can be any length to order



Nr			W	V	kg	mm	
145.030.0.00.03.224	zwieszana	QR111 [G53] / T5 [G5]	1x24W / 2x100W	230V/12V	1,8kg	330/L/H	satyna
145.030.0.00.03.239	zwieszana	QR111 [G53] / T5 [G5]	1x39W / 2x100W	230V/12V	2,5kg	330/L/H	satyna
145.030.0.00.03.254	zwieszana	QR111 [G53] / T5 [G5]	1x54W / 2x100W	230V/12V	3,2kg	330/L/H	satyna
145.030.0.00.03.249	zwieszana	QR111 [G53] / T5 [G5]	1x49W / 2x100W	230V/12V	3,8kg	330/L/H	satyna
145.030.0.00.04.278	zwieszana	QR111 [G53] / T5 [G5]	2x39W / 2x100W	230V/12V	4,6kg	330/L/H	satyna
145.130.0.00.03.224	zwieszana	QPAR111 [GZ10] / T5 [G5]	1x24W / 2x100W	230V	1,8kg	330/L/H	satyna
145.130.0.00.03.239	zwieszana	QPAR111 [GZ10] / T5 [G5]	1x39W / 2x100W	230V	2,5kg	330/L/H	satyna
145.130.0.00.03.254	zwieszana	QPAR111 [GZ10] / T5 [G5]	1x54W / 2x100W	230V	3,2kg	330/L/H	satyna
145.130.0.00.03.249	zwieszana	QPAR111 [GZ10] / T5 [G5]	1x49W / 2x100W	230V	3,8kg	330/L/H	satyna
145.130.0.00.04.278	zwieszana	QPAR111 [GZ10] / T5 [G5]	2x39W / 2x100W	230V	4,6kg	330/L/H	satyna