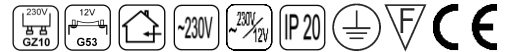


154.030.0.00.05.224

Ulisses T-System 4QDD

230V | T5 | 24W | 39W | 54W | 49W | G5 |
4x100W | 230V/12V | QR111 | G53 |
4x100W | 230V | QPAR111 | GZ10 |



Dane produktu: Product Data:

Materiał: aluminium Material: aluminum

Dostępne kolory: Available colors:

- satyna satin

Montaż: zwieszana Montage: hanged

Zasilanie: 230V/12V lub 230V

Power supply: 230V/12V or 230V

Źródło światła: T5 / QR111 lub QPAR111

Lightsource: T5 / QR111 lub QPAR111

Rodzaj trzonka: G5 / G53 lub Gz10

Kind of spot: G5 / G53 lub Gz10

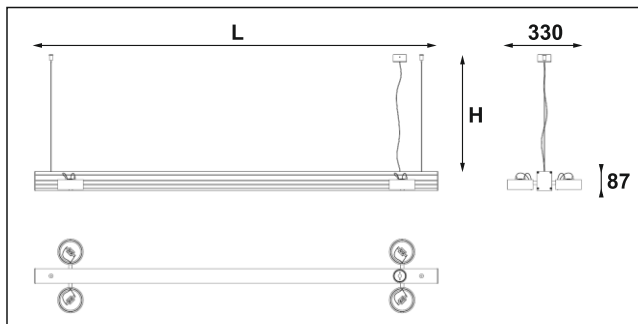
Moce: Powers:

**(1x24W / 1x39W / 1x54W / 1x49W / 2x39W)
+ 4x100W**

(1x24W / 1x39W / 1x54W / 1x49W / 2x39W) + 4x100W

IP: 20 IP: 20

Waga: 2 - 4,8 kg Weight: 2 -4,8 kg



Długości oprawy (L):

Housing length (L):

- 600 mm 600 mm
- 900 mm 900 mm
- 1200 mm 1200 mm
- 1500 mm 1500 mm
- 1800 mm 1800 mm

Długość linki (H):

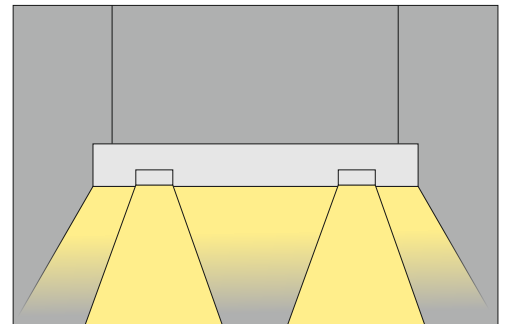
The length of the rope (H):

maksymalnie 2500mm*

up to 2500mm *

*możliwa dowolna długość na zamówienie

*can be any length to order



Nr			W	V	kg	mm	
154.030.0.00.05.224	zwieszana	QR111 [G53] / T5 [G5]	1x24W / 4x100W	230V/12V	2,0kg	330/L/H	satyna
154.030.0.00.05.239	zwieszana	QR111 [G53] / T5 [G5]	1x39W / 4x100W	230V/12V	2,7kg	330/L/H	satyna
154.030.0.00.05.254	zwieszana	QR111 [G53] / T5 [G5]	1x54W / 4x100W	230V/12V	3,4kg	330/L/H	satyna
154.030.0.00.05.249	zwieszana	QR111 [G53] / T5 [G5]	1x49W / 4x100W	230V/12V	4,0kg	330/L/H	satyna
154.030.0.00.06.278	zwieszana	QR111 [G53] / T5 [G5]	2x39W / 4x100W	230V/12V	4,8kg	330/L/H	satyna
154.130.0.00.05.224	zwieszana	QPAR111 [GZ10] / T5 [G5]	1x24W / 4x100W	230V	2,0kg	330/L/H	satyna
154.130.0.00.05.239	zwieszana	QPAR111 [GZ10] / T5 [G5]	1x39W / 4x100W	230V	2,7kg	330/L/H	satyna
154.130.0.00.05.254	zwieszana	QPAR111 [GZ10] / T5 [G5]	1x54W / 4x100W	230V	3,4kg	330/L/H	satyna
154.130.0.00.06.249	zwieszana	QPAR111 [GZ10] / T5 [G5]	1x49W / 4x100W	230V	4,0kg	330/L/H	satyna
154.130.0.00.06.278	zwieszana	QPAR111 [GZ10] / T5 [G5]	2x39W / 4x100W	230V	4,8kg	330/L/H	satyna