

135.050.0.00.01.05

Ulisses Wall Q2

2x100W | 230V/12V | QR111 | G53 |
2x100W | 230V | QPAR111 | GZ10 |



Dane produktu: Product Data:

Materiał: aluminium **Material:** aluminium

Dostępne kolory: Available colors:

- satyna satin

Montaż: naścienna **Montage:** on the wall

Zasilanie: 230V/12V lub 230V

Power supply: 230V/12V or 230V

Źródło światła: QR111 / QPAR111

Lightsource: QR111 / QPAR111

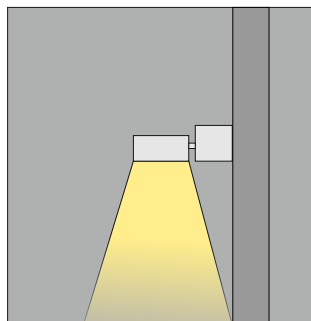
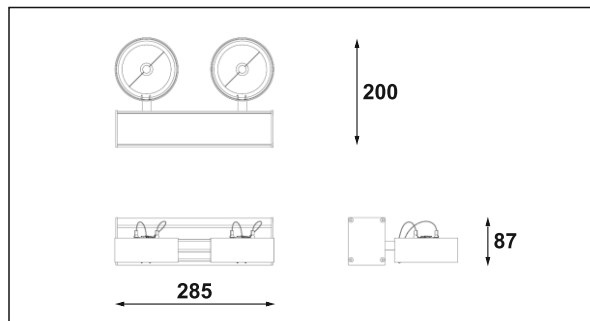
Rodzaj trzonka: G53 / GZ10

Kind of spot: G53 / GZ10

Moc: 2x100W **Power:** 2x100W

IP: 20 **IP:** 20

Waga: 1,5 kg **Weight:** 1,5 kg



Nr	naścienna	QR111 [G53] QPAR111 [GZ10]	W	V	kg	mm	satyna
135.050.0.00.01.050 135.150.0.00.01.050	naścienna	QR111 [G53] QPAR111 [GZ10]	2x100W 2x100W	230V/12V 230V	1,5kg 1,5kg	200x285x87 200x285x87	satyna